

**Получатель**

**Отправитель**

Society  
Reference  
Address  
Phone  
Fax  
E-mail

**Арт. №**

60150939

**Модель**

EVOPLUS 60/180 M

**Характеристики насоса**

Максимальное давление 1,6 MPa  
Мин. темп-ра жидкости -10 °C  
Макс. темп-ра жидкости 110 °C  
EEI : ≤ 0,22

**Минимальный напор на всасывании :**

Температура °C 90 100  
Минимальный напор на всасывании : m 20 25

**Требуемые характеристики**

Расход :  
Напор :  
Жидкость (%) :  
Температура жидкости 20 °C  
Плотность : 998,3 kg/m<sup>3</sup>  
Кинематическая вязкость 1,005 mm<sup>2</sup>/s  
Давление паров 2,34 kPa

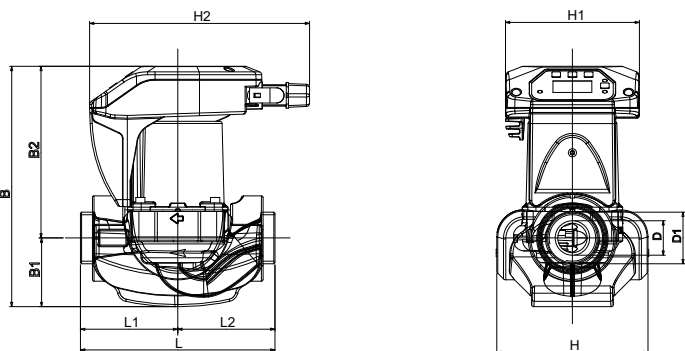
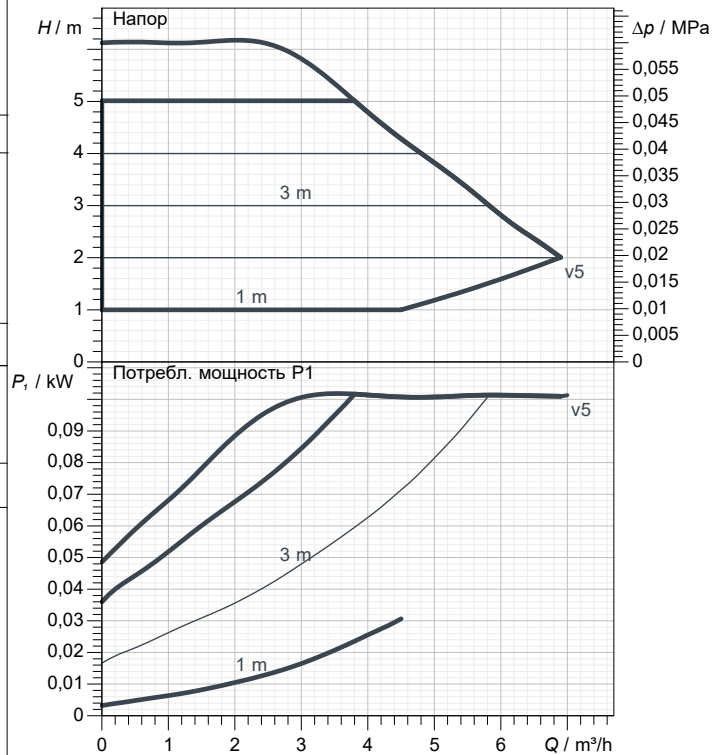
**Действительные характеристики**

Расход :  
Напор :

**Материалы/Уплотнение вала**

Корпус насоса Cast iron 250 UNI ISO 185 - CTF  
Рабочего колеса Технополимер  
Вал мотора Alumina  
Уплотнительное кольцо EPDM  
Кожух мотора алюминиевый сплав  
Закрытый фланец Нержавеющая сталь  
Обойма упорного кольца EPDM

Curve tolerance according to ISO 9906



**Характеристики двигателя**

Торговая марка DAB  
Поглощенная мощность P1 0,1 kW  
Напряжение 1~ 220-240 V 50 Hz  
Ном. Ток 0,72 A  
Степень защиты IP 44

**Размеры**

mm

B	224	H1	124				
B1	65	H2	204				
B2	159	L	180				
D	32	L1	90				
D1	1"1/2 G	L2	90				
H	124						

**Вес** 4,5 kg

**Соединения насоса:**

Вход 1"1/2 G  
Вых 1"1/2 G



# ГИДРАВЛИЧЕСКАЯ ХАРАКТЕРИСТИКА

05/10/20

Страница 2 / 3

DAB PUMPS S.p.A.  
Via Marco Polo, 14 - 35035 Mestrino (PD), Italy  
Tel. +39 049 5125000 - Fax +39 049 5125950  
www.dabpumps.com

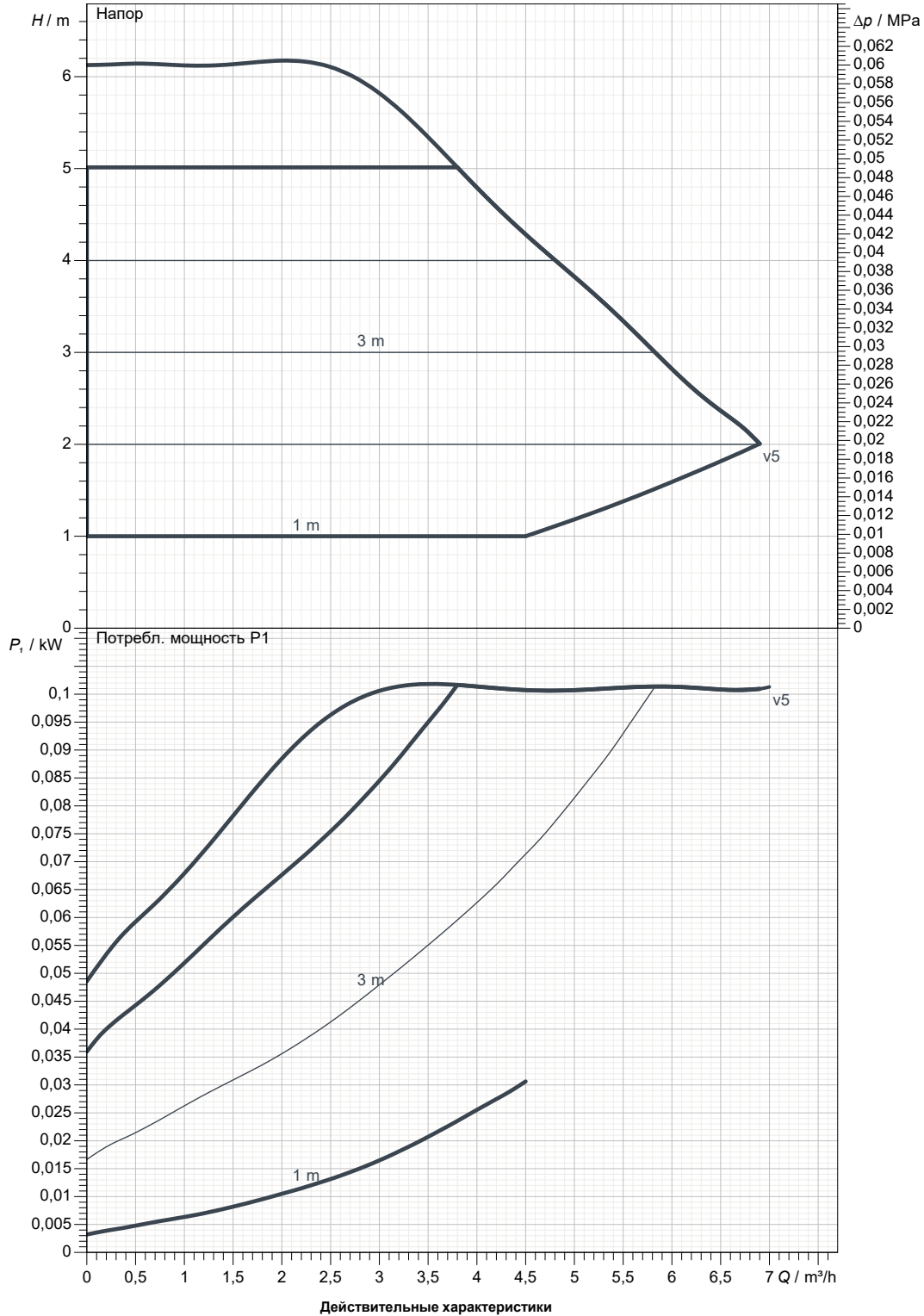
Получатель

Отправитель

Society  
Reference  
Address  
Phone  
Fax  
E-mail

## EVOPLUS 60/180 M

Curve tolerance according to ISO 9906



Вход  
1"1/2 G  
16 bar (1600 kPa)

Вых  
1"1/2 G  
16 bar (1600 kPa)

Расход :

Напор :

Частота вращения  
2.900 1/min

MAIN\_PROJECT\_TITLE

BUSINESS\_PROCESS\_IC

OWNER\_

ISSUE\_DATE



# ГАБАРИТНЫЕ РАЗМЕРЫ

05/10/20

Страница 3 / 3

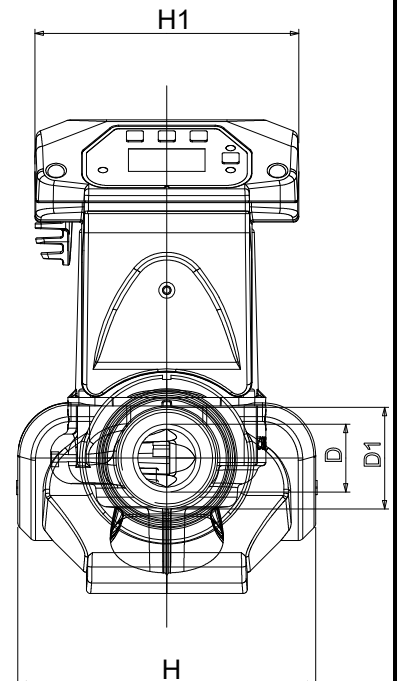
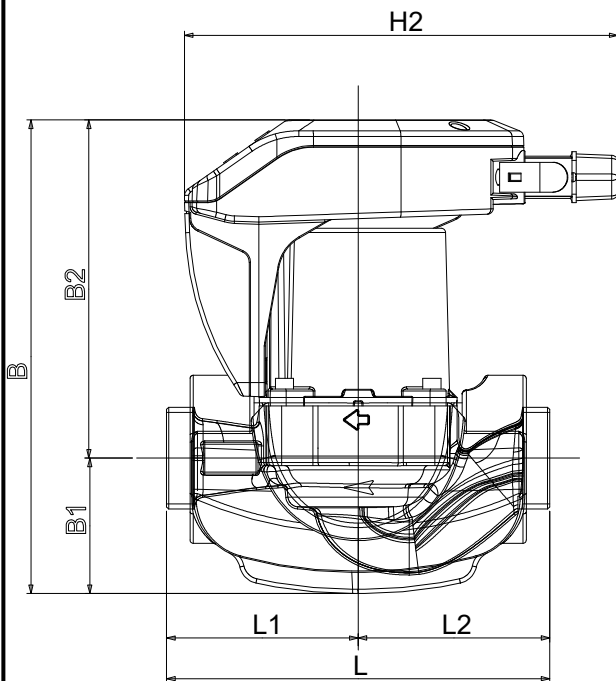
DAB PUMPS S.p.A.  
Via Marco Polo, 14 - 35035 Mestrino (PD), Italy  
Tel. +39 049 5125000 - Fax +39 049 5125950  
www.dabpumps.com

Получатель

Отправитель

Society  
Reference  
Address  
Phone  
Fax  
E-mail

## EVOPLUS 60/180 M



**Измерения в мм**

1	B	224
2	B1	65
3	B2	159
4	D	32
5	D1	1"1/2 G
6	H	124
7	H1	124
8	H2	204
9	L	180
10	L1	90
11	L2	90
12		

**Соединения насоса:**

всасывании :  
1"1/2 G  
16 bar (1600 kPa)

подачу :  
1"1/2 G  
16 bar (1600 kPa)

MAIN\_PROJECT\_TITLE

BUSINESS\_PROCESS\_ID

OWNER

ISSUE\_DATE